

A close-up photograph of a DORMA floor door stopper. The device is made of brushed metal and has a black plastic adjustment knob on the right side. The DORMA logo is embossed on the metal surface. Three screws are visible along the top edge of the device.

BTS 80 / BTS 75 V

—
Gulvdørlukkere

Universal anvendelig Individuelle funktioner Sikret kvalitet

DORMA gulvdørlukkere BTS 80 og BTS 75 V løser opgaven til de fleste døre og dørtyper. Dørlukkerne er universal anvendelige til højre- venstre og svingdøre. Et bredt tilbehørsprogram muliggør enkel tilpasning til

forskellige dørtyper og gulvunderlag. Lukkerne er udført i høj kvalitet efter nyeste normer på området.

Certificeret efter ISO 9001

Fordele – punkt for punkt

For handelen

- Model til forskellige akseltyper kræver mindre lagerplads og mindre lagerføring.
- Standard med alle væsentlige funktioner.

For montøren

- Universal anvendelse til venstre-, højre- eller svingdøre.
- Nem tilpasning – også senere – til byggetekniske forhold ved hjælp af udskiftelige aksler.

For planlæggeren

- Perfekt arkitektur ved usynlig nedbygning.
- Alle væsentlige funktioner indbygget.
- Gennemprøvet, robust konstruktion – kan belastes med indtil 300 kg dørvægt (BTS 80).

For brugeren

- Konstant bevægelsesforløb, uafhængig af temperatur-svingninger.
- Uhindret gennemgang som følge af høj mekanisk effektivitet.

Tekniske data

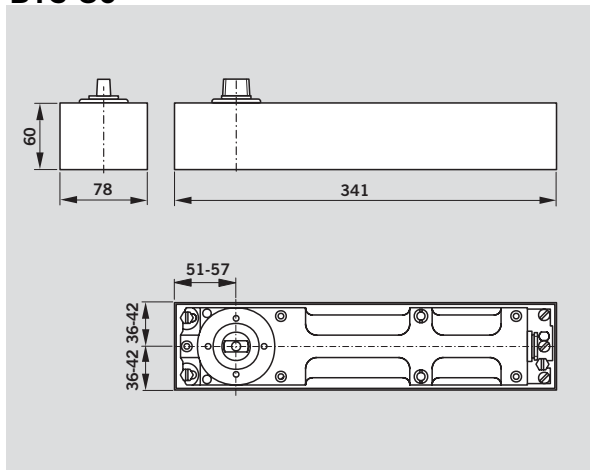
		BTS 80			BTS 75 V
Lukkekræft (EN)		3	4	6	1-4
Trinløs indstillelig		-	-	-	●
Dører generelt og udvendige døre ¹⁾	≤ 950 mm	●	-	-	-
	≤ 1100 mm	-	●	-	●
	≤ 1400 mm	-	-	●	-
Til branddøre ²⁾		-	-	-	●
Max. dørvægt (kg)		300			120
Samme udførelse til venstre- højre- og svingdøre		●			●
Lukkehastighed trinløs indstillelig via ventil(er)	175° – 0°	●			-
	175° – 15°	-			●
	15° – 0°	-			●
Åbningsdæmning, mekanisk		●			●
Lukkeforsinkelse trinløs indstillelig via ventil (alternativ til fasthold)		●			-
Fasthold	Indstilleligt	●			-
	90° åbningsvinkel	-			●
	105° åbningsvinkel	-			●
Dækplade-befæstigelse	i cementkassen	-			-
	i lukkerhuset	●			●
Vægt i kg		7,1			3,0
Mål i mm	Længde	341			285
	Bredde	78			82
	Højde	60			50
Dørlukker afprøvet efter DS/EN 1154		●			●
CE mærkning som bygningsbeslag (Produkter med fabriksmonteret fasthold er ikke CE mærket)		-			●

- ja – nej

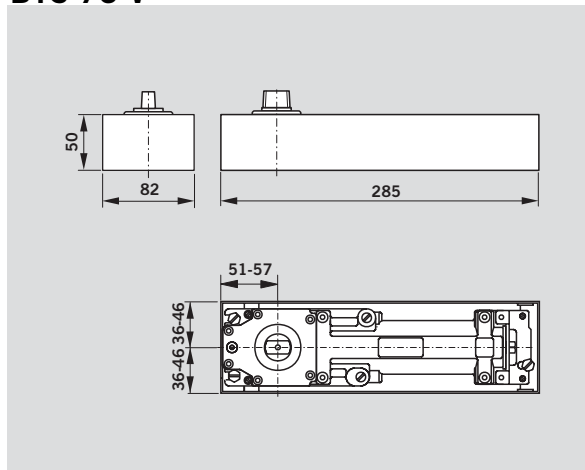
¹⁾ I specielle tilfælde, hvor det drejer sig om særligt høje eller tunge døre, eller døre som er udsat for stadig kraftigt vindpres, bør dørlukkeren vælges med fjederstyrke et nummer stærkere.

²⁾ Bemærk til branddøre: BTS 80 og BTS 75 V med fasthold 90° og 105° må ikke anvendes til branddøre. Der henvises til CE mærkede gulvdørlukkere BTS 80 F, BTS 80 EMB, BTS 80 FLB. Bestil specialbrochure.

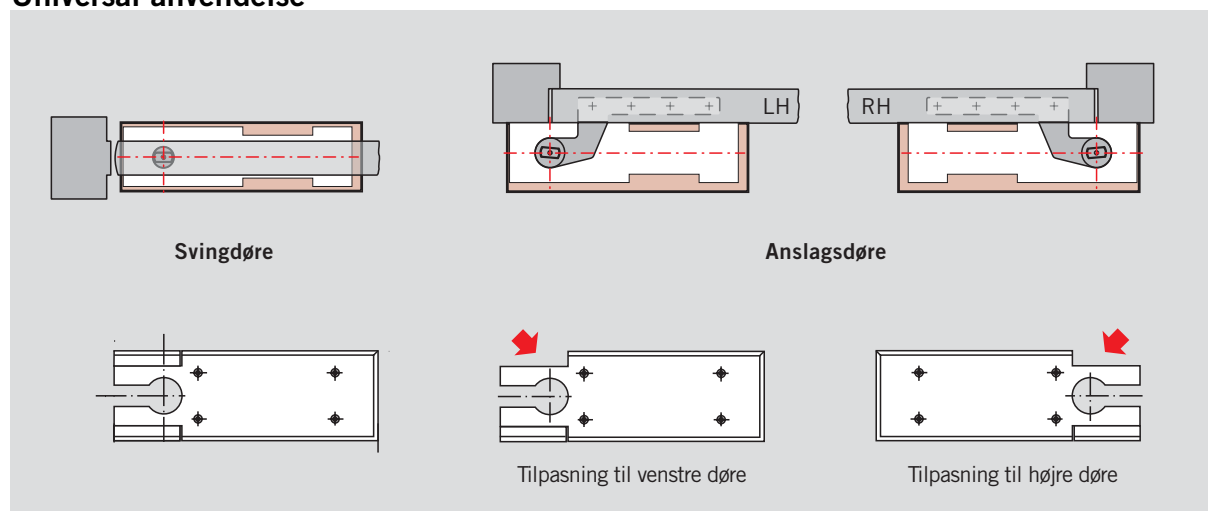
BTS 80



BTS 75 V



Universal anvendelse

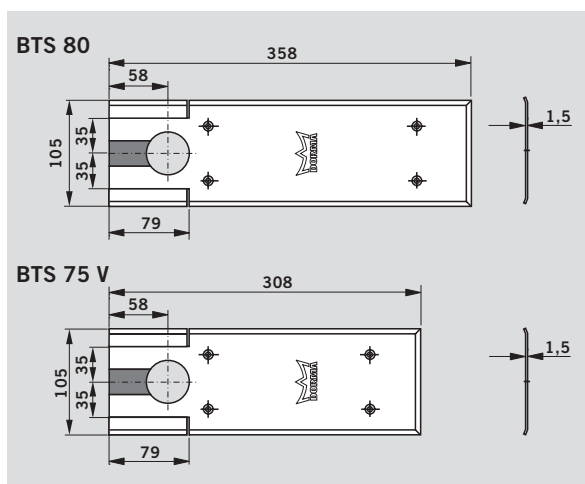


Tilbehør

Universal dækplade

Ved let afknækning af side-stykke tilpasses dækpladen på stedet til venstre-, højre eller svingdøre.

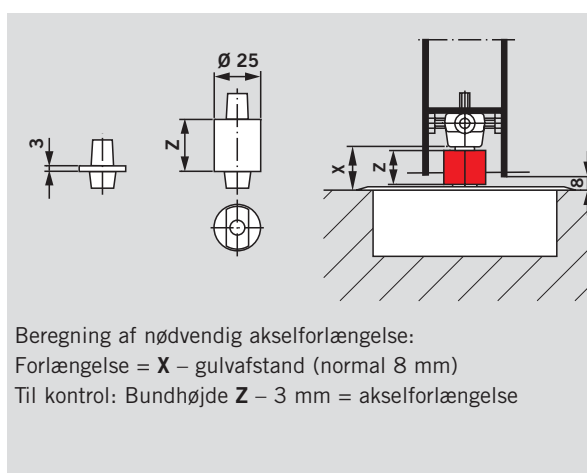
Dækpladen kan leveres enten i rustfrit stål eller matbørstet messing (materialetykkelse 1,5 mm).



Aksler

Ved brug af udskiftelig aksel kan afstanden til gulvet øges ved behov (døre med dørtrin, gulvtæppe, måtte o. lign.).

Specialudførelse på forespørgsel: f. eks. flad-konisk, 3° forsat aksel (anvendes til pinolhængte døre der anvendes som anslagsdøre med åbning til kun ene side). Firkantet aksel (ikke forlænget) til ikke DORMA tilbehør.



Beregning af nødvendig akselforlængelse:

Forlængelse = X – gulvafstand (normal 8 mm)

Til kontrol: Bundhøjde Z – 3 mm = akselforlængelse




DORMA-pakningsmasse 2300

Til udfyldelse af hulrummet mellem lukkerhus og cementkasse til beskyttelse mod indtrængning af vand.

Anvendelse og montering af dørlukkerarm og pinolbeslag

Se teknisk information "Tilbehør til gulvdørlukkere DORMA BTS".

Specifikation og tilbehør

Gulvdørlukker BTS 80	Gulvdørlukker BTS 75 V	Forlængede aksler (forlængelse i mm)														Paknings- masse 2300 0,5 kg  45090059	
		 Standard	5	7,5	10	12,5	15	20	25	28	30	35	40	45	50		
Inkl. cementkasse og normal aksel																	
EN 3	EN 1 – 4	●	#	#	#	#	#	#	#	#	#	#	#	#	#	#	#
80120000	61701000																
EN 4	EN 1 – 4 med fasthold 90°	●	#	#	#	#	#	#	#	#	#	#	#	#	#	#	#
80110000	61701200																
EN 6	EN 1 – 4 med fasthold 105°	●	#	#	#	#	#	#	#	#	#	#	#	#	#	#	#
80130000	61701300																
Inkl. cementkasse uden aksel																	
EN 3	EN 1 – 4	#	#	#	#	#	#	#	#	#	#	#	#	#	#	#	#
80120001	61701001																
EN 4	EN 1 – 4 med fasthold 90°	#	#	#	#	#	#	#	#	#	#	#	#	#	#	#	#
80110001	61701201																
EN 6	EN 1 – 4 med fasthold 105°	#	#	#	#	#	#	#	#	#	#	#	#	#	#	#	#
80130001	61701301																
Universal-dækplade																	
46700000	46700059	Rustfrit stål															
46700100	46700159	Messing matbørstet															

● = Dørlukker med aksler

= Tilbehør

Beskrivelsetekst BTS 80

Universal-gulvdørlukker til venstre-, højre- og svingdøre til max. dørvægt på 300 kg. Med lukkevirkning fra ca. 175°, hydraulisk, trinløst fasthold mellem ca. 75° og 175° døråbning (kan frakobles), upåvirkelig overfor temperatursvingninger, lukkeforsinkelse, åbningsdæmpning inkl. cementkasse.

Styrke

- EN 3
- EN 4
- EN 6

Udførelse

- med aksler
- uden aksler

Tilbehør

- Akseltype
 - standard
 - ... mm forlænget
 - special udførelse
- Universaldækplade (1,5 mm tykkelse)
 - Rustfrit stål
 - Messing, matbørstet

- Pakningsmasse 2300

Fabrikat: DORMA BTS 80

Beskrivelsetekst BTS 75 V

Universal-gulvdørlukker til venstre-, højre- og svingdøre til max. dørvægt på 120 kg. Med trinløs indstillelig lukkekraftstyrke EN 1-4, hydraulisk kontrolleret lukkeforløb, indstillelig lukkehastighed via 2 af hinanden uafhængige ventilskruer og åbningsdæmpning inkl. cementkasse.

Tilbehør

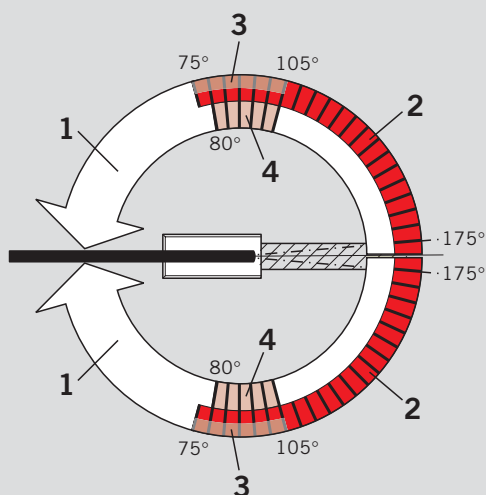
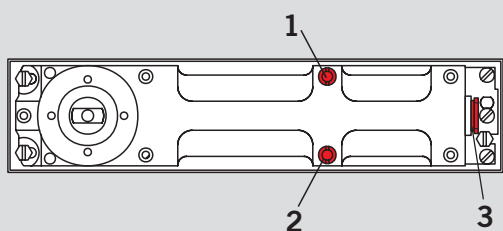
- Akseltype
 - standard
 - ... mm forlænget
 - special udførelse
- Universaldækplade (1,5 mm tykkelse)
 - Rustfrit stål
 - Messing, matbørstet

- Pakningsmasse 2300

Fabrikat: DORMA BTS 75 V

- Fasthold ved 90°
- Fasthold ved 105°

Standard og ekstrafunktioner BTS 80



- 1 Fuldkontrolleret lukkehastighed.
- 2 Fastholdeområdet resp. lukkeforsinkelsesområdet.

- 3 Indstillingsområde for fasthold resp. lukkeforsinkelse (ca. 75° til 105°).
- 4 Mekanisk åbningsdæmpning (fra ca. 80°)

Hydraulisk fasthold

Det integrerede fasthold kan trinløst aktiveres via en indstillingsventil i lukkerhuset. Denne muliggør fasthold i enhver åbningsvinkel mellem ca. 75° og 175°. Fastholdets begyndelsepunkt kan indstilles trinløst mellem ca. 75° og 105° døråbningsvinkel.

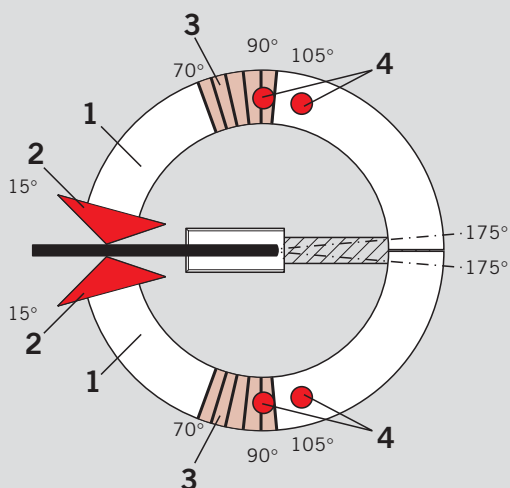
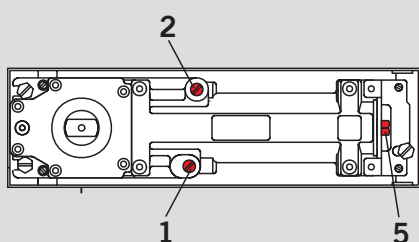
Lukkeforsinkelse

Hvis indstillingsventilen for fasthold er lukket og genåbnes lidt, bevirker det, at døren fastholdes med en tidsbegrænset varighed, så lukningsprocessen forsinkes. På denne måde har handicappede personer, samt brugere med vogne og uhåndterlige varer tilstrækkelig tid til uhindret gennemgang.

Åbningsdæmpning

Den indbyggede mekaniske åbningsbremse nedsætter risikoen for beskadigelse af dør og væg ved kraftig døråbning.

Standard og ekstrafunktioner BTS 75 V



- 1 Kontrolleret lukning med indstillelig hastighed i området 175° – 15°.
- 2 Kontrolleret lukning med indstillelig hastighed i området 15° – 0°.

- 3 Mekanisk åbningsdæmpning (ved ca. 70°).
- 4 Indbygget fasthold (ekstra) ved 90° eller 105°.
- 5 Trinløs indstillelig lukkekraft (EN 1-4).

Lukkehastighed

DORMA BTS 75 reguleres med 2 forskellige ventilskruer med nøjagtig tilpasning efter forholdene. Lukkehastigheden i områderne 175° – 15° og 15° – 0° indstilles uafhængig af hinanden.

Indbygget fasthold (option)

Med fasthold kan døren åbnes til enten 90° eller 105° til begge sider og fastholdes i åben stilling. Et let skub lukker døren.

Åbningsdæmpning

Den indbyggede åbningsdæmpning beskytter dør og væg mod beskadigelse ved hastig åbning af dør.



DORMA Danmark A/S
Roholmsvej 10 A
2620 Albertslund
T +45 44 54 30 00
F +45 44 54 30 01
www.dorma.dk